

Güzel bir banyonun açık faydaları

GEBERIT

**KNOW
HOW
INSTALLED**

Banyonuzdaki güzelliği ortaya çıkartın

Eğer banyonuzda tadilat yapmayı düşünüyorsanız, bütünü düşünün. Geberit montaj sistemleri, mükemmelliğe odaklanmanızı sağlar – ve diğer her şeyi görüş dışında tutar.

Çözümlerimiz, ideal banyonuzu tasarlamak için, pratik olarak güzel bir dizayn ile şıklığı ve hijyeni birleştirerek sınırsız yaratıcı olanaklar sağlar.

Montaj sistemlerimizin pek çok yeteneğini keşfetmek için sayfayı çevirin, fakat şu anda gerçekten iyice bakmayı unutmayın, çünkü yeni banyonuz bittiğinde, onları asla yeniden göremeyeceksiniz.





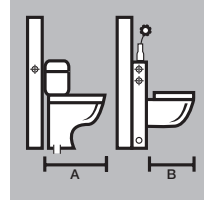
Gizli Özellikler

Eğer banyonuzdaki herhangi bir şey göze hoş görünmüyorsa, Geberit onu görüş dışında tutar. Rezervuarlar, borular, dirsekler ve diğer tam anlamıyla işlevsel unsurlar, görünmez olurlar. Faydaları sadece estetik anlamında değildir: işte bir duvara asılı WC ve gizli çözüm seçmek için bazı pratik nedenler:



Temizlemesi Kolay

Temizlik, duvara asılı klozet altındaki boşluk ile çok daha kolaydır, rezervuar seramiklerin veya kaplamaların ardında gizlidir ve açıkta hiç bir boru sistemi yoktur.



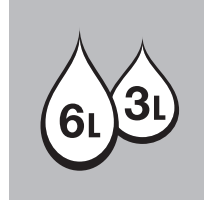
Alan tasarrufu

Geberit duvara içi çözümü, geleneksel bir WC'e göre daha az alan kaplar ve gizli tesisat sistemleri sınırlı alanlarda esneklik sunar.



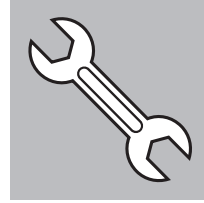
Güç ve stabilite

Klozet taşı kolayca ve güvenli şekilde yerine takılır. Bu dayanıklı yapıda, duvara asılı klozet sıkıca yerinde durur ve 400 kg'a kadar ağırlığı kaldırabilir.



Su tasarrufu

Geberit çift kademeli mekanizması su tasarrufu sağlar – ki bu da hem sizin için maliyeti azaltır hem de çevre için yararlıdır.



Erişilebilir bakım

Geberit'in rezervuarları tek parçalı kalıptır ve bu yüzden sızıntı yapmama garantilidir. Kumanda kapağı kolaylıkla çıkarılabilir ve bu da iç mekanizmalara kolay erişim sağlar.



Ayrı test etme güvenliği sağlar
Sistemimizin kalbinde, yekpare bir parça plastikten üretilen tanklar yatmaktadır. Birleşim yerini göstermezler, yani zayıf noktalara sahip değildirler. %100 sızdırmaz olmalarını sağlamak için, her bir rezervuarı ayrı ayrı test ederiz.



Kolay erişilebilirlik için tasarlanmıştır
Rezervuarlarımız içerisindeki parçalar; kurulum, ayar ve bakımlarını kolaylaştırmak için aletsiz bağlanabilir ve sökülebilir.



Sessiz ve etkili
Geberit dolmuş valfi, sessizlik ve güvenilirlik ile eş anlamlıdır. Üretilen ve sayılan 25 milyondan fazla ürün ile, hem tesisatçılar hem de seramik üreticilerinin kuşkusuz seçimidir. Tüm diğer rezervuar parçaları, size kusursuz sessiz çalışma sağlamak için aynı ses düşürücü işleme tabi tutulmuştur.



Laboratuarda iyi ayarlanmış
Laboratuvarlarımızdaki yoğun test çalışmaları, sese, strese ve sızıntıya neden olan bileşenleri veya fonksiyonları tanımlamamız için bize olanak sağlar. Örneğin, rezervuarın çalışmasındaki her ses kaynağını saptamak için akustik kameralar kullanılır ve sesi azaltmak için dolmuş valfini ve su girişini yeniden tasarlanır.

Geberit gömme rezervuarlarını mükemmelleştirmek için 40 yıl harcadık, bu yüzden sessiz, etkili yıkama teknolojisini getirmesi konusunda güvenebilirsiniz. Üstteki su bağlantısından alttaki sifon borusuna kadar, her bir ayrı parçanın yumu ve bağlantısı bütünüyle dik-kate alınmıştır.

Kırk yıllık tecrübemiz, rezervuarlarda göze çarpan bir güvenilirlik, sessiz çalışma, hızlı ve basit kurulum ile sonuçlanmıştır. Bir dizi yaratıcı değişiklik sayesinde, dünyanın ilk montajında takım gerektirmeyen rezervuarlarını geliştirdik. Bütün elemanlar kolayca monte edilip ayarlanabilir, mükemmel ve güvenilir montaj yapmak kolaydır.



Montaj sistemi: Geberit – Sigma50 (özel-
yapım-iç kaplama) kumanda kapağı, **duş**
kanalı: Geberit, lavabo, asma klozet: Vero
– Duravit, lavabo bataryası, **duş**: Tara –
Dornbracht

Görünmez lüks

Banyonuzu, üzerinde her zaman hayal ettiğiniz lüks banyoyu oluşturabileceğiniz siyah bir tual olarak düşünün. Ürünlerimizden; boru sistemini, rezervuarları ve diğer göze hoş görünmeyen unsurları, gerçekten büyüleyici banyonuz üzerinde yoğunlaşabilmek için saklayabilirsiniz. Rezervuarı saklamak, erişilemeyeceği anlamına gelmez. Ürünlerimiz, her saklı unsurun bakım amaçları için halen erişilebilir bir biçimde olacağı şekilde tasarlanmıştır.



Montaj sistemi: Geberit – Sigma50 (özel-yapım-iç kaplama) kumanda kapağı, **asma klozet:** Starck X – Duravit, **lavabo:** Wedge – HighTech, **lavabo bataryası, duş:** TARA logic – Dornbracht, **küvet:** Daro – Duravit

Evinizde

Geberit çözümleri, her ortama kusursuz şekilde uyulanır. Size esneklik sağlar ve böylece de elinizde ne kadar az veya küçük alan olduğu farketmeksizin favori banyonuzu tasarlamak için en iyi seçenekleri sunar. Küçük bir banyo, daha ferah ve asma klozet ve gömme rezervuar ile de daha modern görünecektir.

Montaj sistemi: Geberit – Sigma50 kumanda kapağı, **asma klozet:** Starck X – Duravit, **lavabo:** ALAPE, **lavabo bataryası:** Starck – Hansgrohe

Kusursuz bir uyum

Bir banyo, kişisel stilinizi yansıtmalıdır. Bizim tedbirimiz ve çeşitli renklerdeki şık kumanda kapakları sayesinde, banyonuzda mükemmel şekilde uyum seçebilirsiniz. Hatta Sigma50 kumanda kapağı, size banyonuzun dekoruna uyması için kendi tasarımını yaratma özgürlüğü sunmaktadır – basitçe seçiminizi materyali ile kaplanır. Bir Sigma50 ile, tek sınır hayal gücünüzdür.



Montaj sistemi: Geberit – Sigma50 (özel yapım-iç kaplama) kumanda kapağı, **asma klozet:** Moments – Ideal Standard, **lavabo:** «Die Schale» – Max Frei, **lavabo bataryası:** Axor Citterio – Hansgrohe, **banyo:** Daro – Duravit

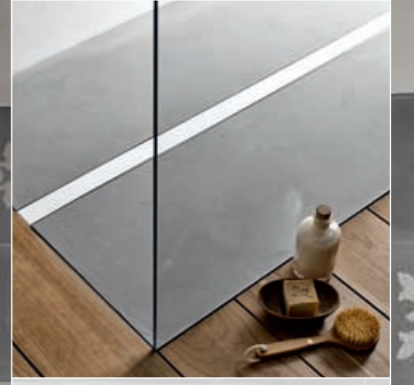
Ferahlatıcı bir deęişiklik



Geberit Balena asma tip otomatik taharet sistemi, kişisel hijyene özel önem gösterenler için kusursuz çözümdür. Vücut sıcaklığında ısıtılmış su, daha yumuşakça, hijyenik şekilde ve tuvalet kağıdından daha etraflıca temizlik sağlar. Sadece bir düğmeye basılır ve taharet mekanizması tam temizliği sağlamak için ileri doğru çıkar. Yumuşak, ılık duş akımı tarafından sunulan nazik temizlemeyi bir kez yaşadığınızda, asla kağıt mendile geri dönmek istemeyeceksiniz. Daha fazla rahatlık için, Balena 8000 ılık hava akımı ile kurutma sağlar.

Montaj sistemi: Geberit – Sigma20 kumanda kapağı, otomatik taharet sistemli klozet: Balena 8000 – Geberit

Bir sakinlik vahası



Gizli konsept ile tesisat ve asma klozet, hayal gücünüze özgür irade verir ve bu da istediğiniz herhangi stili yaratmanıza olanak tanır. Art Deco'nun klasik çizgilerinden, Japon minimalizminden veya burada resmedilen Faslı görünümden esinlenmişseniz, zarif bir asma klozet stalinizin tüm çeşitlerine uyacaktır. Yeni Uniflex duş sifonu, size, zeminle eksiksiz biçimde bütünleşen şık bir duşu tasarlama şansı verir.

Montaj sistemi: Geberit – Sigma20 kumanda kapağı, **duş sifonu:** Geberit, **ayaklı lavabo:** asma klozet: HappyD – Duravit, **lavabo bataryası, duş teknesi:** Yota – Dornbracht



Banyonuzun tadilat öncesi hal

Kendi stilinizin farkına varın

Bir banyoyu yenileme işi zorlu görünebilir, özellikle eğer tuvaletin, duşun veya lavabonun yerini değiştirmeyi düşünüyorsanız. Geberit bunları banyo etrafında istediğiniz yere yerleştirme olanağı özgürlüğünü vermektedir. Aynı zamanda, tesisat sistemin esnekliği ve uyarlanabilirliği, bireysel özellikler – mesela tuvalet malzemeleri veya havlular için gizli bir yer gibi – yaratmanız için özgür iradenize izin vermektedir.

Montaj sistemi: Geberit – Kappa50 kumanda kapağı, **lavabo:** BOL – Roca, **asma klozet:** Dama Senso – Roca, **duvara monte batarya ve aksesuarlar:** Axor Massaud – Hansgrohe, **mozaik seramikler:** Jasba-M2 parlak beyaz – Deutsche Steinzeug Keramik



Her stil ve zevk için bir çözüm



Kumanda kapkalarındaki çeşitliliğimiz, farklı rezervuar modellerimize uymaktadır. Banyonuzun tasarımını tamamlamak için değişik stiller, kumanda seçenekleri, renkler ve özel desenler sunmaktadırlar. Aşın-

maya dayanıklı plastikten, pres döküm çinkodan veya paslanmaz çelikten yapılmışlardır; bu yüzden ne kadar sert veya sık kullanılsa bile görünümlerini koruyacaklardır.

UP200 özellikle eğimli çatıların veya pencerelerin altındaki montaj için tasarlanmıştır.

UP320 ve UP700 için çeşitler



Samba



Rumba



Tango



Twist



Mambo



Bolero



Sigma10



Sigma20



Sigma50

UP200 için çeşitler



Kappa20



Kappa50

Geberit montaj sistemi	Yapı Çeşidi	Klozet çeşidi	Rezervuar çeşidi	Montaj tanımı
Duofix montaj elemanı	alçıpan duvar (alçı)	asma tip	UP320 - kalınlığı 12 cm UP700 - kalınlığı 8 cm UP200	Kumanda kapağı konumu: ön Kumanda kapağı konumu: ön Kumanda kapağı konumu: üstten veya önden
Kombifix montaj elemanı	tuğla duvar (yığıma)	asma tip	UP320 - kalınlığı 12 cm UP700 - kalınlığı 8 cm UP200	Kumanda kapağı konumu: ön Kumanda kapağı konumu: ön Kumanda kapağı konumu: üstten veya önden
Montaj elemanı olmayan tip gömme rezervuar	tuğla duvar (yığıma)	yere oturan tip	UP320 - kalınlığı 12 cm UP700 - kalınlığı 8 cm UP200	Kumanda kapağı konumu: ön Kumanda kapağı konumu: ön Kumanda kapağı konumu: üstten veya önden

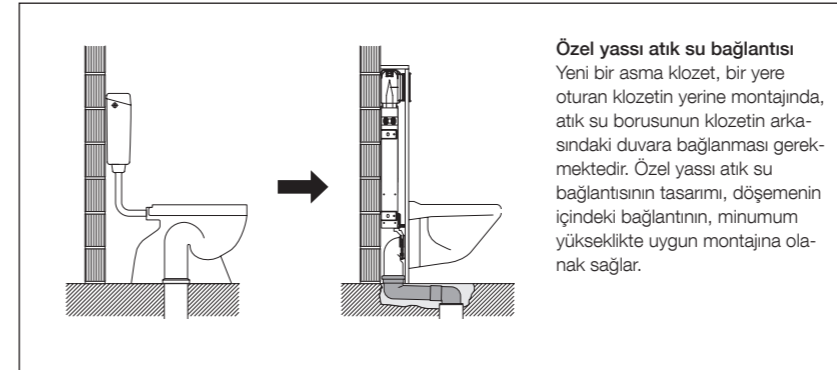
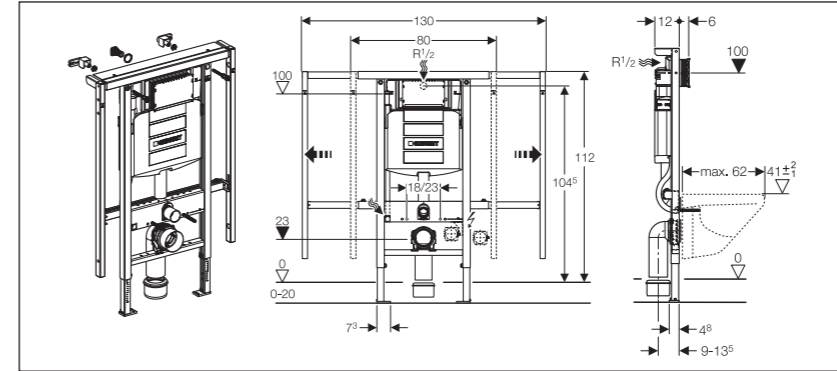
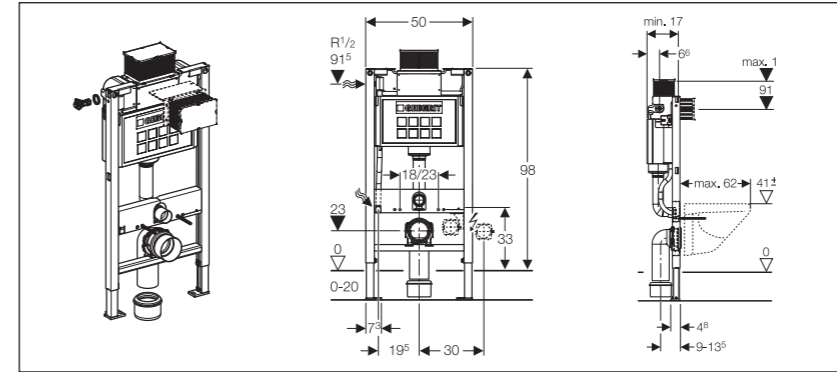
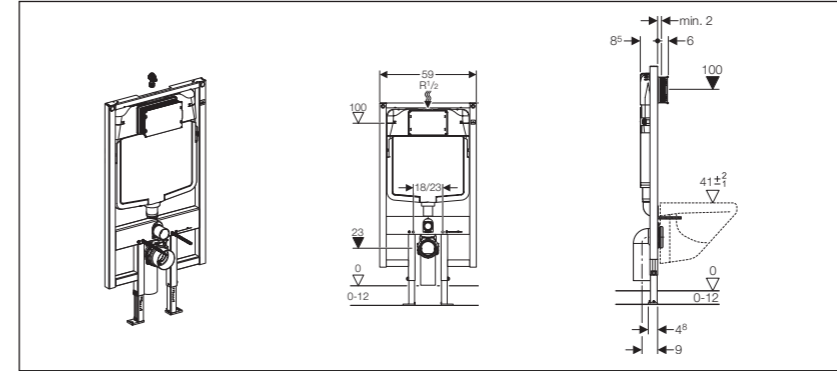
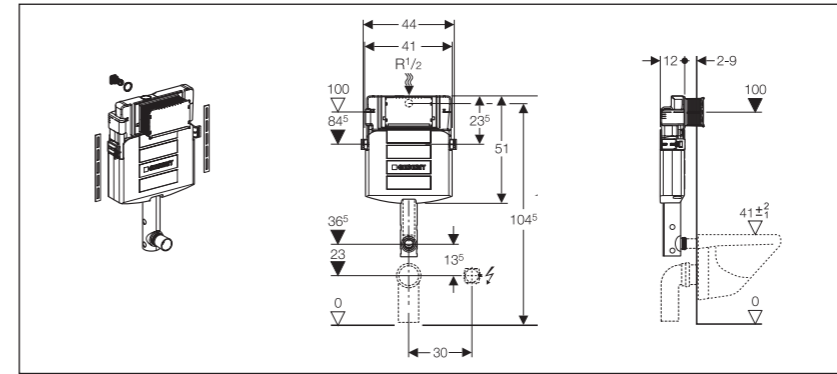
Duofix



Alçıpan duvar yapıları için Geberit Duofix montaj elemanı seçin. Hem tadilat işleri, hem de yeni inşaatlar için uygundur, Duofix elemanları tesisat işinizi kolaylaştıracaktır. Minimum alet ile dört kolay adımda kurulabilir:

1. İskeleti oluşturmak için profiller tabana ve duvara monte edilir
2. Duofix elemanlar, yerine oturur ve profillere bağlanır
3. Temiz su ve atık su tesisat boruları artık takılabilir
4. Elemanlar ve duvar önce alçıpan ile kaplanır, sonra alçıpan üstü seramik ile döşenir. Son olarak, sıhhi tesisat elemanları monte edilir

Montaj rehberi ve teknik detaylar:



Duofix
UP320 montaj elemanı
Yüksekliği: 112 cm
Kalınlığı: 12 cm
111.300.00.5

UP700 montaj elemanı
Yüksekliği: 110 cm
Kalınlığı: 8 cm
111.769.00.1

UP200 montaj elemanı
Yüksekliği: 82 cm
111.240.00.1
Yüksekliği: 98 cm
111.290.00.1

UP320 teleskopik montaj elemanı
Yüksekliği: 112 cm
80 cm'den 130 cm'e
ayarlanabilir genişlik
111.385.00.5

Aksesuarlar:
Özel yassı atık su bağlantısı
388.350.29.1
Duvara sabitleme setleri
111.815.00.1 (standart)
111.835.00.1 (köşe montajları için)
Balena otomatik taharet sistemi için
elektrik bağlantı seti
242.001.00.1

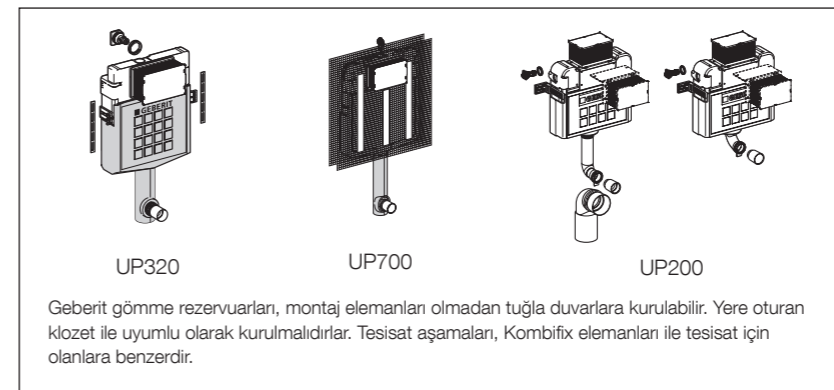
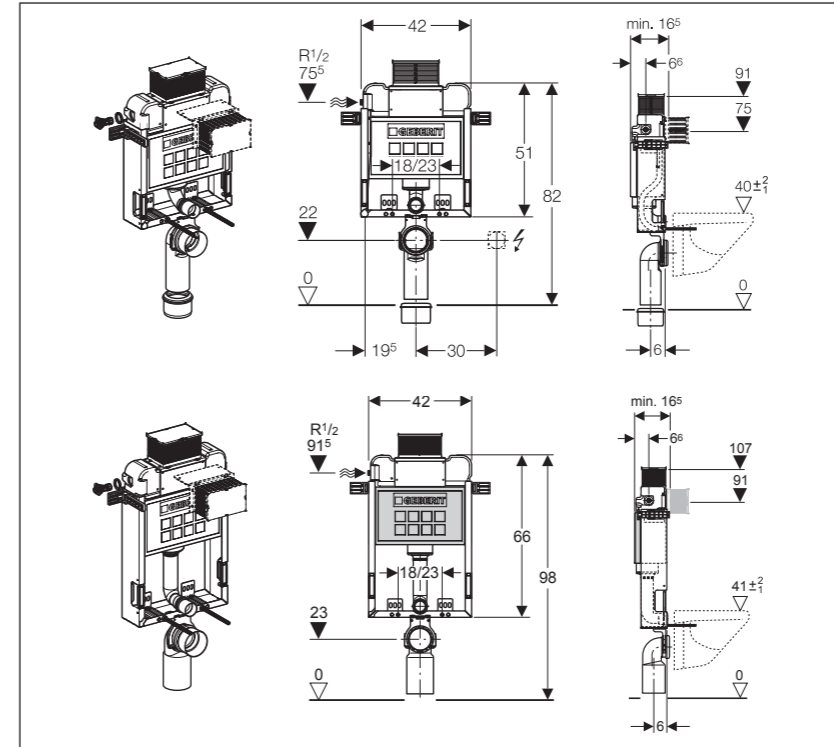
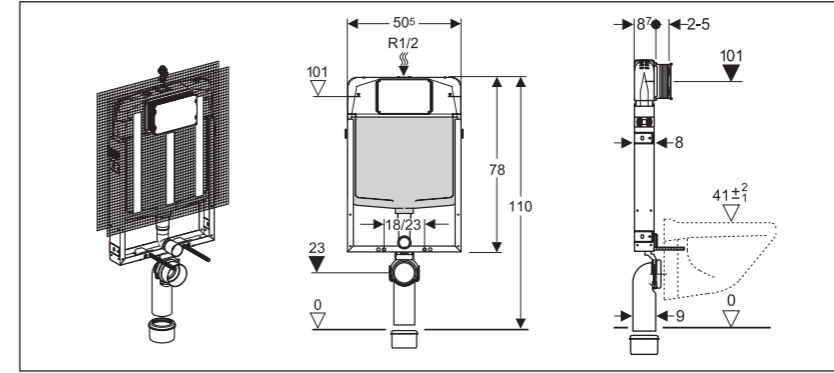
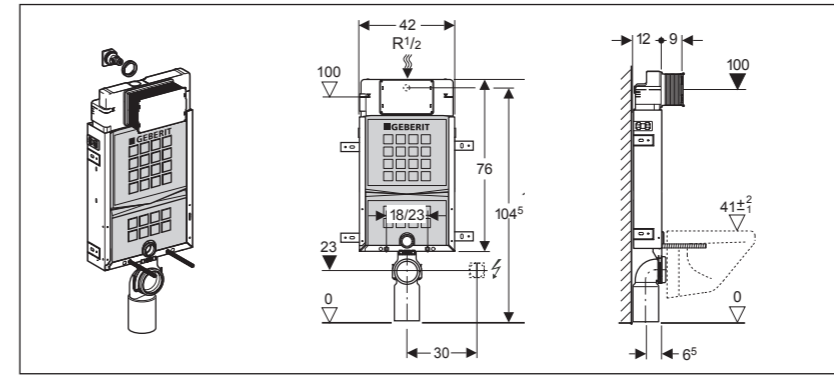
Kombifix



Tuğla duvar tesisatları için tasarlanmıştır, Geberit Kombifix çözümü, duvar önü tesisatları için denenip test edilmiş, güvenilir bir sistemdir. Her türlü duvara asılı sıhhi tesisat elemanları ile kullanım için uygundur ve montajı basit ve kolaydır. Montaj şekli:

1. Kombifix montaj elemanı, verilen kitler kullanılarak monte edilir, sonra su ve atık su tesisatı bağlanır
2. Kombifix montaj elemanı etrafındaki boşluklar, tuğlalar ile doldurulur
3. Duvar, seramikleri döşemek için hazırlık amacıyla sıvanır
4. Duvara seramikler döşenir ve sıhhi tesisat elemanları monte edilir

Montaj rehberi ve teknik detaylar:



Kombifix
UP320 montaj elemanı
Kalınlığı: 12 cm
Yüksekliği: 108 cm
- destek ayakları olmaksızın
110.350.00.5
- kısa destek ayakları ile
110.340.00.5

UP700 montaj elemanı
Yüksekliği: 110 cm
Kalınlığı: 8 cm
110.765.00.1

UP200 montaj elemanı
Yüksekliği: 82 cm
110.250.00.1
Yüksekliği 98 cm
110.255.00.1

Aksesuarlar:
Uzun destek ayakları (86 cm)
457.872.26.1
Kısa destek ayakları (49 cm)
457.888.26.1
Özel yassı atık su bağlantısı
388.350.29.1

Gömme rezervuarlar
Gömme rezervuar UP320
Kalınlığı: 12 cm
109.300.00.5
Gömme rezervuar UP700
Kalınlığı: 8 cm
109.766.00.1
Gömme rezervuar UP200
Tavsiye edilen raf yüksekliği
85 cm için:
109.201.00.1
Tavsiye edilen raf yüksekliği
100 cm için:
109.210.00.1

Tecrübe gösterir



 **GEBERIT**

Geberit Tesisat Sistemleri Ltd. Şti.
Koşuyolu Cad. No:33
Kadıköy-İstanbul / Türkiye

sales.tr@geberit.com
www.geberit.com.tr